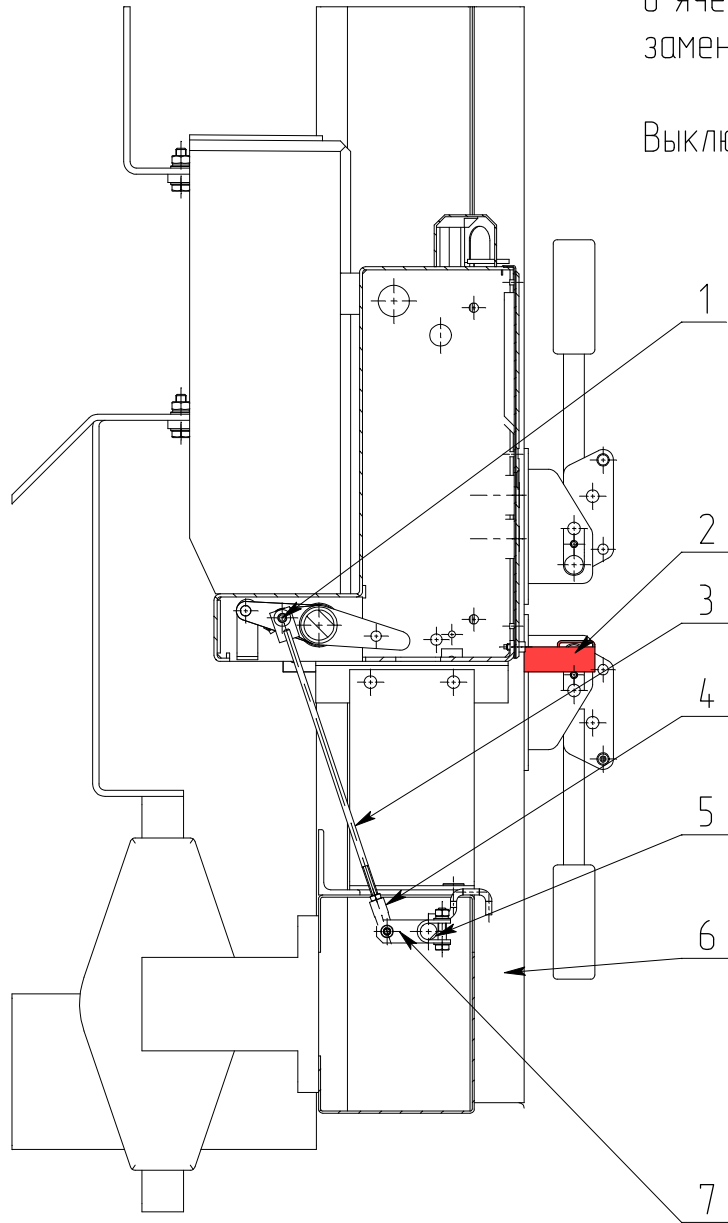


A - A

Вариант реализации механической блокировки фиксаторов приводов разъединителей с выключателем ВВР-10 в ячейках типа КСО-266, КСО-272, КСО-285 при проведении замены маломасляного выключателя на вакуумный.

Выключатель в положении "ВКЛЮЧЕНО"

Принцип работы блокировки основан на перемещении валом выключателя флажков, которые закрывают свободный доступ к фиксаторам приводов разъединителей, при включенном выключателе, и соответственно, освобождают доступ к ним при отключенном положении выключателя. При этом используются как флажки, так и вал блокировки, ранее стоявшие в ячейках.



1. Ось в фазе В вала выключателя ВВР-10
2. Флажок блокировки ячейки КСО-266, КСО-272, КСО-285
3. Тяга блокировки
4. Вилка
5. Вал блокировок ячейки КСО-266, КСО-272, КСО-285
6. Рама ячейки КСО-266, КСО-272, КСО-285
7. Зажимной рычаг

Специальная ось поз. 1 устанавливается взамен стандартной в фазе В. Ось имеет ступенчатую конструкцию для присоединения тяги поз. 3. Зажимной рычаг устанавливается на валу блокировок по месту. Плечо рычагов вала выключателя в месте установки тяги 36 мм. Угол поворота вала выключателя между включенным и отключенным положением выключателя $22 \pm 1^\circ$.

И№Н подл.	Подп. и дата
ВзаиминбН	И№Н дубл.
Подп. и дата	Подп. и дата

Изм./Лист	№ докум.	Подп.	Дата
-----------	----------	-------	------